

# H5020



## GoSmart PIR детектор за движение Zigbee IP-2210Z



### Съдържание

|  |    |
|--|----|
| Инструкции за безопасност и предупреждения .....             | 2  |
| Съдържание на пакета.....                                    | 3  |
| Технически спецификации .....                                | 3  |
| Описание на устройството.....                                | 4  |
| Монтаж и сглобяване.....                                     | 5  |
| Управление и функции .....                                   | 12 |
| Често задавани въпроси за отстраняване на неизправности..... | 15 |

## Инструкции за безопасност и предупреждения



Преди да използвате устройството, прочетете инструкциите за употреба.



Спазвайте инструкциите за безопасност в това ръководство.

Не поставяйте тежки предмети върху устройството.

Не използвайте вода или химикали, за да почиствате замърсяванията от външната страна на устройството.

Винаги използвайте суха кърпа, за да предотвратите механични повреди и токов удар.

EMOS spol. s r.o. декларира, че продуктът H5020 отговаря на съществените изисквания и на други съответни разпоредби на директивите. Оборудването може да се експлоатира свободно в ЕС.

Декларацията за съответствие може да бъде намерена на уебсайта <http://www.emos.eu/download>.

Оборудването може да се експлоатира въз основа на генерално разрешение № VO-R/10/07.2021-8, както е изменено.



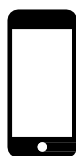
**Съдържание  
на опаковката**  
PIR сензор  
Магнитен държач  
3М лента  
Батерия CR132A 3V



### Технически спецификации

**Захранване:** CR132A 3V  
**Размери:** 48,4 × 53,4 mm PIR  
**разстояние:** 8 m  
**Ъгъл на PIR:** 90°  
**ПРИЛОЖЕНИЕ:** EMOS GoSmart за Android и iOS  
**Свързване:** 2,4 GHz Zigbee 3.0 (2 405-2 480 MHz)

### Известие



✓ 2,4 GHz



5 GHz ✗



Сензорите трябва да са свързани към шлюза ZigBee. Самият ZigBee шлюз трябва да е свързан към 2,4 GHz

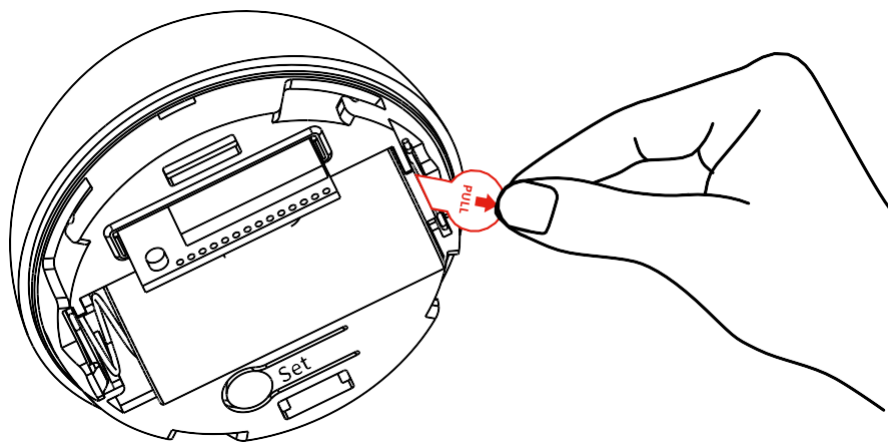
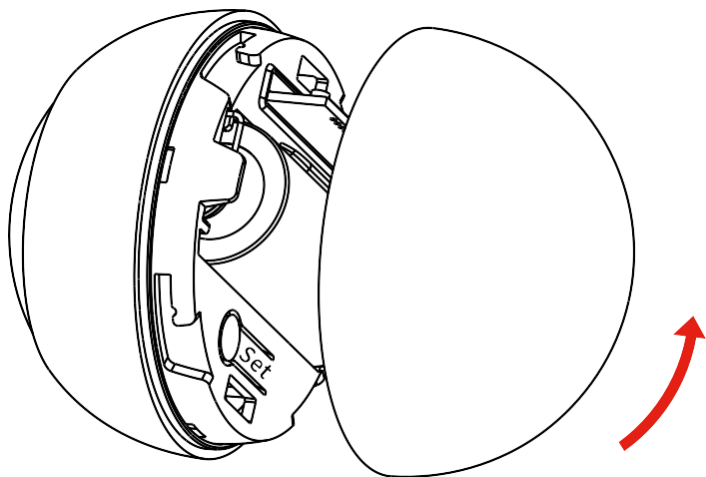
Wi-Fi мрежа.

## Описание на устройството

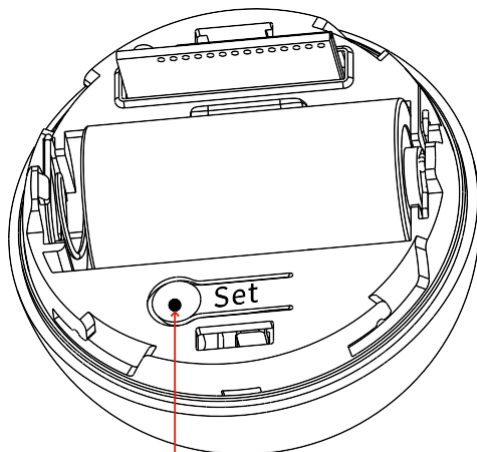


- 1 - PIR сензор и светлинна сигнализация
- 2 - Магнитен държач
- 3 - Капак на батерията
- 4 - Бутон за нулиране
- 5 - Отделение за батерии

## Монтаж и сглобяване

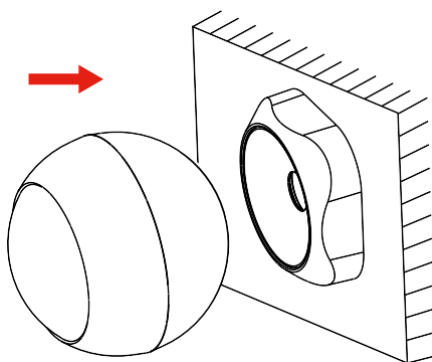
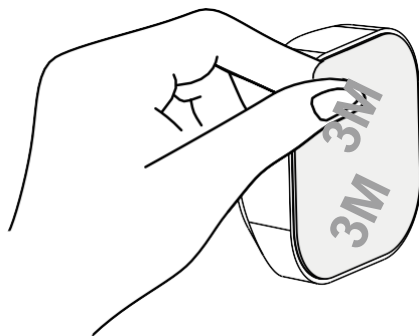


Отвийте задния капак и свалете пластмасовата изолация на батерията.



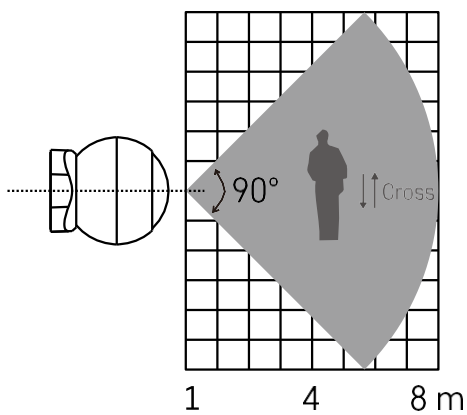
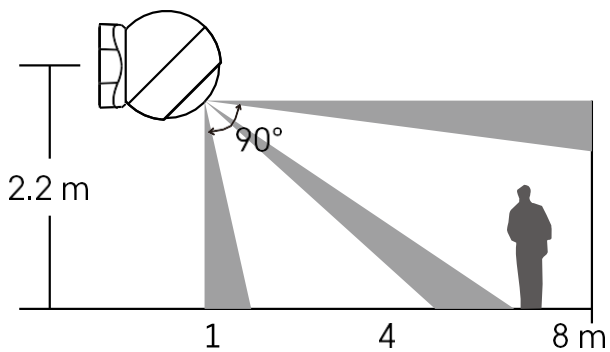
5 sec.

Задръжте бутона за нулиране за 5 секунди, докато сензорът започне да мига, след което го свържете с телефона си.



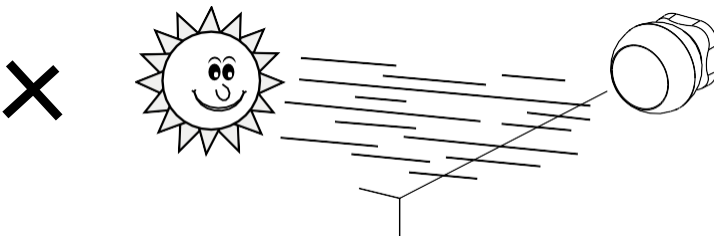
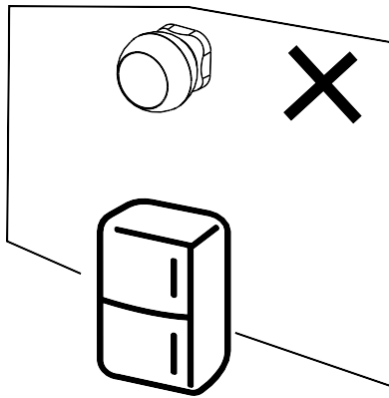
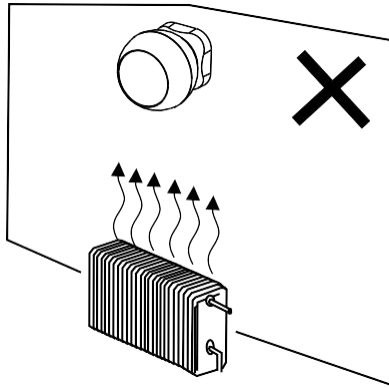
Отлепете изолационната лента на гърба на държача и го залепете на избраното от вас място. След това просто прикрепете сензора към магнитния държач и го завъртете според предпочитанията си.

## Известие за инсталиране на сензора



За оптимална работа монтирайте сензора на височина около 2,2 м.





За оптимално функциониране на PIR сензора препоръчваме да го поставите на място без пряка топлина (напр. радиоприемници, камини, печки), охлаждане (напр. хладилници, климатици) или слънчева светлина. Тези източници на топлина, студ и слънчева светлина могат да повлияят на чувствителността на сензора и да доведат до неправилно разпознаване на движение, което може да доведе до нежелани аларми или неоткриване на реално движение в пространството. PIR сензорът работи чрез откриване на инфрачервено излъчване, излъчвано от тела в близост до него, и нарушаването на тази инфрачервена област може да попречи на правилното му функциониране.

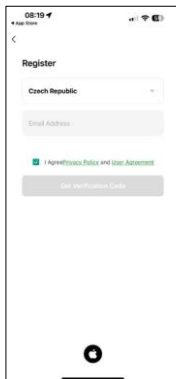
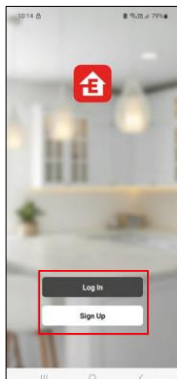
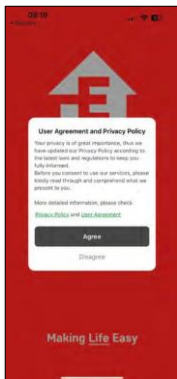
Свързване с приложение

Инсталиране на приложението EMOS GoSmart

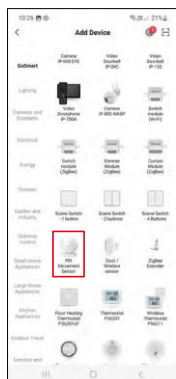
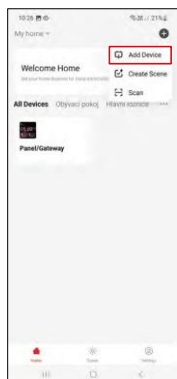
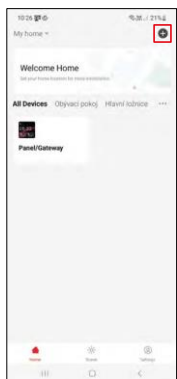


- Приложението е налично за Android и iOS в Google Play и App Store.
- Моля, сканирайте QR кода, за да изтеглите приложението.

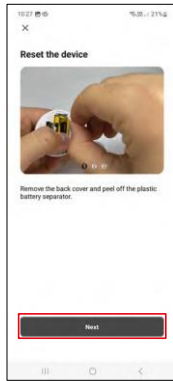
## Стъпки в мобилното приложение EMOS GoSmart



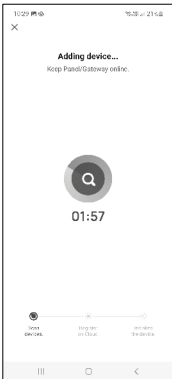
Отворете приложението EMOS GoSmart, потвърдете политиката за поверителност и щракнете върху Съгласен съм. Изберете опцията за регистрация. Въведете името на валиден имейл адрес и изберете парола. Потвърдете съгласието си с политиката за поверителност. Изберете регистрацията.



Изберете Добавяне на устройство.  
Изберете категорията продукти GoSmart и изберете устройството "PIR сензор за движение".



Изберете шлюза Zigbee, към който искате да свържете устройството.  
Следвайте инструкциите във видеоклипа и описанието. Важно е да включите и нулирате сензора.

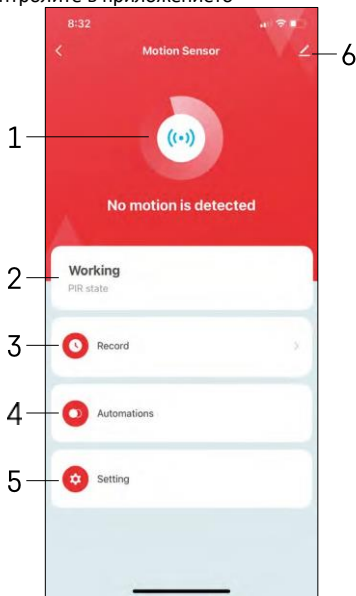


Устройството се намира автоматично и се добавя.

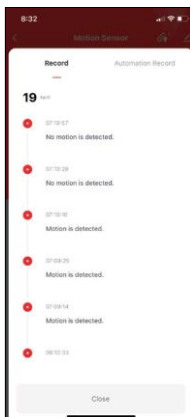
## Управление и функции

### Икони и индикаторни светлини

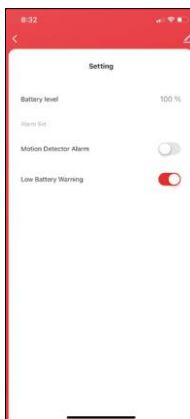
Описание на иконите и контролите в приложението



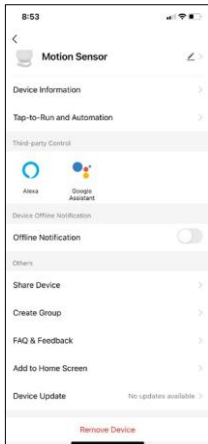
- 1, 2 - Индикатор за текущото състояние
- 3 - Записи за откриване на движение и задействане на автоматизацията



- 4 - Управление на автоматизацията (описано в отделна глава)
- 5 - Настройки на сензора

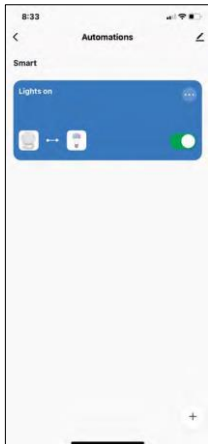


- Текущо състояние на батерията
- Включване/изключване на известието за откриване на движение
- Включване/изключване на известието за изтощена батерия
- 6 - Разширени настройки на устройството



## Описание на настройките на разширението

- Информация за устройството - Основна информация за устройството и неговия собственик
- Tap-to-Run и автоматизация - Преглед на сцените и автоматизациите, зададени на устройството.
- Известие за изключване - За да се избегнат постоянни напомнания, ще бъде изпратено известие, ако устройството остане изключено за повече от 30 минути.
- Споделяне на устройство - Споделяне на управлението на устройството с друг потребител
- Създаване на група - групиране на устройства
- Често задавани въпроси и обратна връзка - Вижте най-често задаваните въпроси и техните решения, както и възможността да изпратите въпрос/предложение/обратна връзка директно до нас.
- Добавяне към началния екран - добавяне на икона към началния екран на телефона. При тази стъпка не е необходимо всеки път да отваряте устройството си чрез приложението, а просто щракнете директно върху добавената икона.
- Актуализация на устройството - Актуализация на устройството. Опция за активиране на автоматични актуализации
- Премахване на устройството - Премахнете и изпарете устройството. Важна стъпка, ако желаете да смените собственика на устройството. След като добавите устройството в приложението, устройството се сдвоява и не може да бъде добавено под друг акаунт.

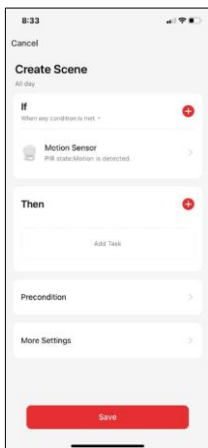


## Настройки за автоматизация

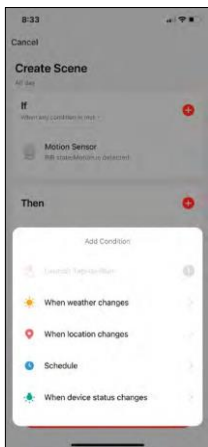
Когато кликнете върху опцията за автоматизации, ще видите този интерфейс с вашите сцени и автоматизации.

Сцените и автоматизацията са основната добавена стойност на този интелигентен сензор в сравнение с конвенционалните PIR сензори. Това устройство не само сигнализира за движение, но може да изпълнява много други процеси въз основа на него. Например, Открито движение -> включва осветлението или активира сирената.

Автоматизациите могат да се създават, като кликнете върху иконата "+" или в главното меню на приложението.



В раздела "If" можете да изберете условията за стартиране на автоматизацията. За този сензор е възможно да се избере: Движение е засечено, Движение не е засечено в момента, Движение е засечено за определен период от време и Движение не е засечено за определен период от време. Можете обаче да изберете и различни други условия, като например промяна на позицията, времеви график или текущо състояние на времето.



От друга страна, в раздела "Тогава" задавате действия, които да бъдат извършени от друго устройство въз основа на условията от раздела "Ако".

"Предварително условие" - задаване на допълнителни условия за стартиране на автоматизацията.

## Често задавани въпроси за отстраняване на неизправности

Не мога да своя устройствата. Какво мога да направя?

- Уверете се, че използвате 2,4 GHz Wi-Fi мрежа и имате достатъчно силен сигнал.
- Разрешете на приложението всички разрешения в настройките
- Уверете се, че използвате най-новата версия на мобилната операционна система и най-новата версия на приложението

Не получавам известия, защо?

- Разрешете на приложението всички разрешения в настройките
- Включете известията в настройките на приложението (Настройки -> Известия за приложения)

Кой може да използва оборудването?

- Съоръженията винаги трябва да имат администратор (собственик).
- Администраторът може да сподели оборудването с останалите членове на домакинството и да им предостави права.



