

H5020



GoSmart PIR-bevægelsesdetektor Zigbee IP-2210Z



Indholdsfortegnelse

Sikkerhedsinstruktioner og advarsler.....	2
Indhold i pakken.....	3
Tekniske specifikationer	3
Beskrivelse af enheden	4
Installation og montering.....	5
Betjening og funktioner	12
Ofte stillede spørgsmål om fejlfinding.....	15

Sikkerhedsinstruktioner og advarsler



Læs brugsanvisningen, før du bruger apparatet.



Overhold sikkerhedsinstruktionerne i denne manual.

Placer ikke tunge genstande på enheden.

Brug ikke vand eller kemikalier til at fjerne snavs på ydersiden af enheden. Brug altid en tør klud for at undgå mekaniske skader og elektrisk stød.

EMOS spol. s r.o. erklærer, at produktet H5020 er i overensstemmelse med de væsentlige krav og andre relevante bestemmelser i direktiverne. Udstyret kan frit anvendes i EU.

Overensstemmelseserklæringen kan findes på hjemmesiden <http://www.emos.eu/download>.

Udstyret kan anvendes på grundlag af den generelle tilladelse nr. VO-R/10/07.2021-8 med ændringer.



Pakkens indhold

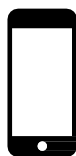
PIR-sensor
Magnetisk holder
3M tape
CR132A 3V batteri



Tekniske specifikationer

Strømforsyning: CR132A 3V
Dimensioner: 48,4 × 53,4 mm
PIR-afstand: 8 m
PIR-vinkel: 90°
APP: EMOS GoSmart til Android og iOS
Forbindelse: 2,4 GHz Zigbee 3.0 (2 405-2 480 MHz)

Opsigelse

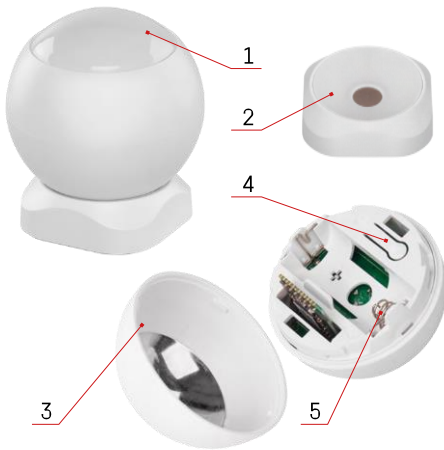


✓ 2.4 GHz

5 GHz ✗

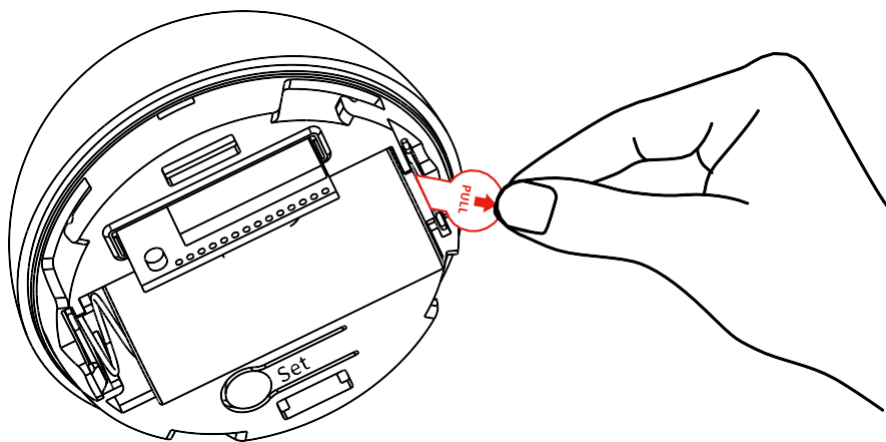
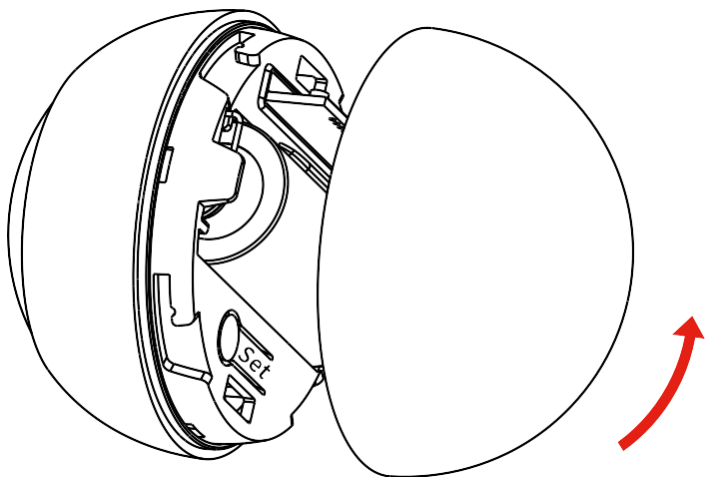
Sensorerne skal være tilsluttet ZigBee-gatewayen. Selve ZigBee-gatewayen skal være forbundet til et 2,4 GHz Wi-Fi-netværk.

Beskrivelse af enheden

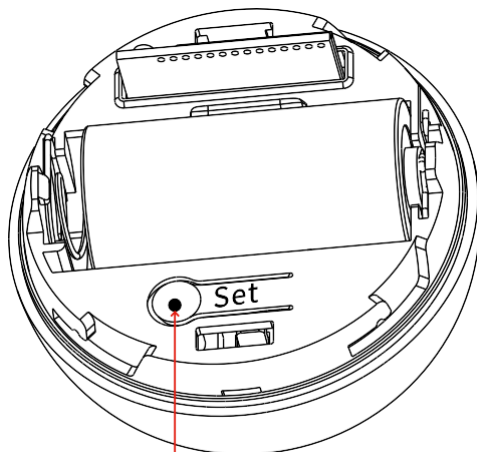


- 1 - PIR-sensor og lyssignalering
- 2 - Magnetisk holder
- 3 - Batteridæksel
- 4 - Reset-knap
- 5 - Batterirummet

Installation og montering

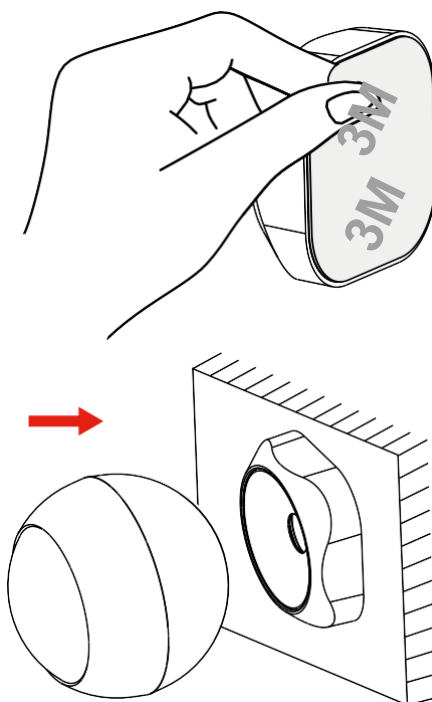


Skru bagdækslet af, og fjern batteriets plastisolering.

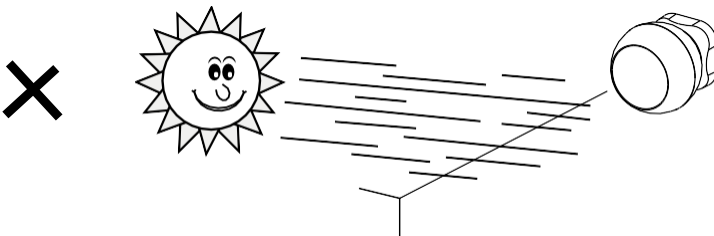
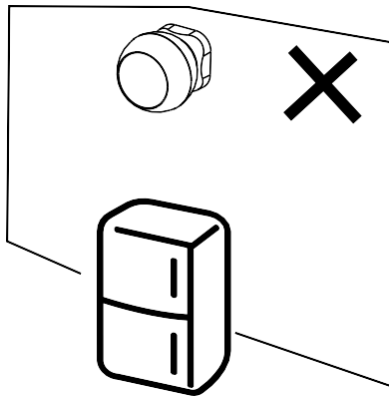
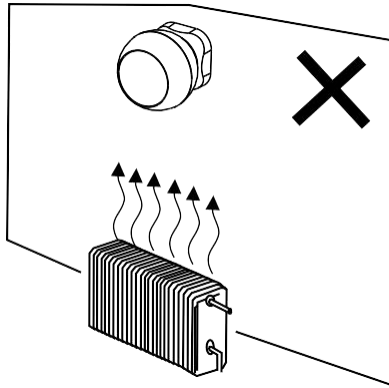


5 sec.

Hold nulstillingsknappen inde i 5 sekunder, indtil sensoren blinker, og par den derefter med din telefon.



Træk isoleringstapen på bagsiden af holderen af, og sæt den fast på det sted, du ønsker. Så er det bare at sætte sensoren på den magnetiske holder og dreje den, som du vil.



For at opnå optimal PIR-sensorfunktion anbefaler vi at placere den i et område uden direkte varme (f.eks. radioer, pejse, komfurer), køling (f.eks. køleskabe, klimaanlæg) eller sollys. Disse kilder til varme, kulde og sollys kan påvirke sensorens følsomhed og føre til forkert bevægelsesregistrering, hvilket kan forårsage uønskede alarmer eller manglende registrering af faktisk bevægelse i rummet. PIR-sensoren fungerer ved at registrere infrarød stråling, der udsendes af legemer i dens nærhed, og forstyrrelser i dette infrarøde område kan forstyrre dens korrekte funktion.

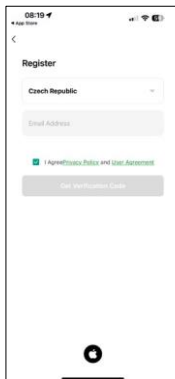
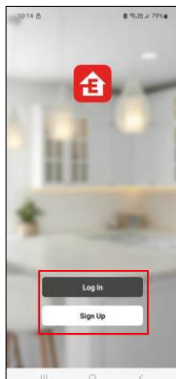
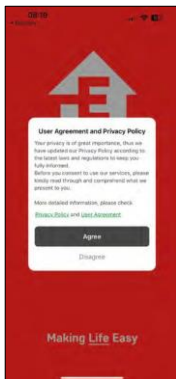
Parring med en app

Installation af EMOS GoSmart-appen



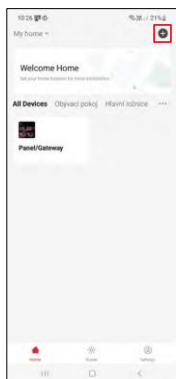
- Appen er tilgængelig til Android og iOS via Google play og App Store.
- Scan venligst QR-koden for at downloade appen.

Trin i EMOS GoSmart-mobilappen



Åbn EMOS GoSmart-appen, og bekræft privatlivspolitikken, og klik på Jeg accepterer. Vælg registreringsmuligheden.

Indtast navnet på en gyldig e-mailadresse, og vælg en adgangskode. Bekræft dit samtykke til privatlivspolitikken. Vælg registrer.

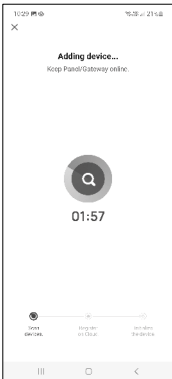


Vælg Tilføj enhed.

Vælg GoSmart-produktkategorien, og vælg enheden "PIR Movement Sensor".



Vælg den Zigbee-gateway, som du vil forbinde enheden til.
Følg instruktionerne i videoen og beskrivelsen. Det er vigtigt at tænde og nulstille sensoren.

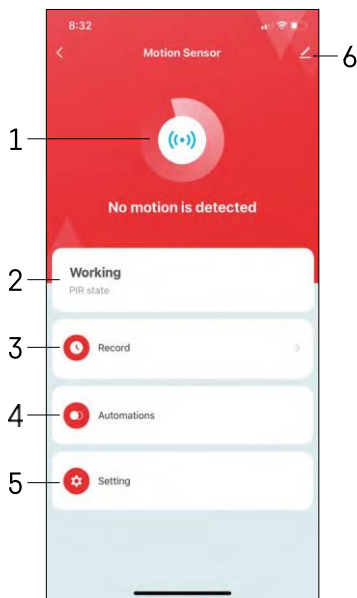


Enheden bliver automatisk fundet og derefter tilføjet.

Betjening og funktioner

Ikoner og indikatorlamper

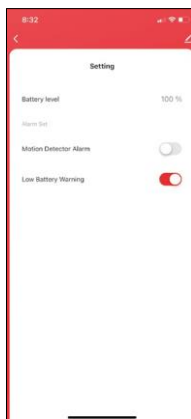
Beskrivelse af ikoner og kontroller i applikationen



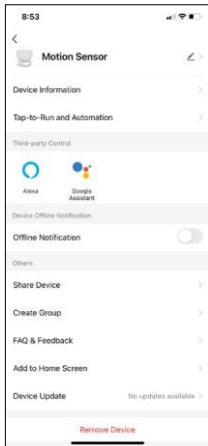
- 1 - Indikator for aktuel status
- 2 - Registrering af bevægelsesdetektering og udløsning af automatisering



- 4 - Styring af automatisering (beskrives i et separat kapitel)
- 5 - Sensorindstillinger

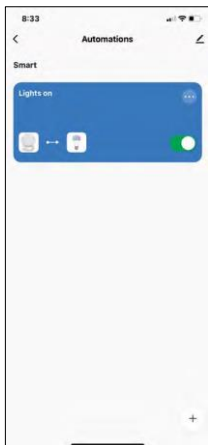


- Aktuell batteristatus
 - Slå besked om bevægelsesregistrering til/fra
 - Slå meddelelse om lavt batteriniveau til/fra
- 6 - Avancerede enhedsindstillinger



Beskrivelse af udvidelsesindstillinger

- Enhedsoplysninger - Grundlæggende oplysninger om enheden og dens ejer
- Tap-to-Run og automatisering - Se scener og automatiseringer, der er tildelt enheden.
- Offline-meddelelse - For at undgå konstante påmindelser sendes der en meddelelse, hvis enheden forbliver offline i mere end 30 minutter.
- Del enhed - Del enhedshåndtering med en anden bruger
- Opret gruppe - gruppering af enheder
- FAQ & Feedback - Se de mest almindelige spørgsmål sammen med deres løsninger plus muligheden for at sende et spørgsmål/forslag/feedback direkte til os.
- Tilføj til startskærm - Tilføj et ikon til din telefons startskærm. Med dette trin behøver du ikke at åbne din enhed via appen hver gang, men kan bare klikke direkte på det tilføjede ikon.
- Enhedsopdatering - Enhedsopdatering. Mulighed for at aktivere automatiske opdateringer
- Fjern enhed - Fjern og fordamp enheden. Et vigtigt skridt, hvis du ønsker at skifte ejer af enheden. Når du har tilføjet enheden til appen, er den parret og kan ikke tilføjes under en anden konto.

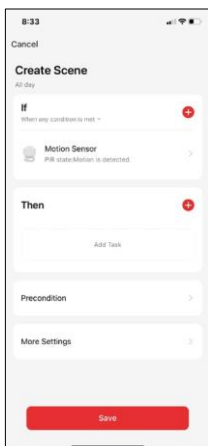


Indstillinger for automatisering

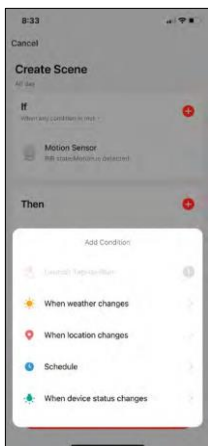
Når du klikker på automationsindstillingen, ser du denne grænseflade med dine scener og automationer.

Scener og automatisering er den største merværdi ved denne smarte sensor sammenlignet med konventionelle PIR-sensorer. Denne enhed advarer ikke kun om bevægelse, men kan udføre mange andre processer baseret på den. For eksempel: Opdaget bevægelse -> tænder lys eller aktiverer sirene.

Automatiseringer kan oprettes ved at klikke på ikonet "+" eller i programmets hovedmenu.



I afsnittet "IF" kan du vælge betingelserne for at starte automatiseringen. For denne sensor er det muligt at vælge: Bevægelse registreret, Bevægelse ikke registreret i øjeblikket, Bevægelse registreret i et bestemt tidsrum og Bevægelse ikke registreret i et bestemt tidsrum. Du kan dog også vælge forskellige andre betingelser som f.eks. ændring af position, tidsplan eller aktuelle vejrforhold.



I afsnittet "THEN" tildeler du derimod handlinger, der skal udføres af en anden enhed baseret på betingelserne fra afsnittet "IF".

"Forudsætning" - Indstilling af yderligere betingelser for at starte automatiseringen.

Ofte stillede spørgsmål om fejlfinding

Jeg kan ikke få enhederne til at parre. Hvad kan jeg gøre ved det?

- Sørg for, at du bruger et 2,4 GHz Wi-Fi-netværk og har et stærkt nok signal.
- Giv appen alle tilladelser i indstillingerne
- Sørg for, at du bruger den nyeste version af mobiloperativsystemet og den nyeste version af appen.

Jeg får ikke notifikationer, hvorfor?

- Giv appen alle tilladelser i indstillingerne
- Slå notifikationer til i app-indstillingerne (Indstillinger -> App-notifikationer)

Hvem kan bruge udstyret?

- Faciliteter skal altid have en administrator (ejer)
- Administrator kan dele udstyret med de resterende husstandsmedlemmer og tildele dem rettigheder

