

H5107 | H5108

GoSmart ZigBee-dæmpningsmodul



Indholdsfortegnelse

Sikkerhedsinstruktioner og advarsler.....	2
Indhold i pakken.....	3
Tekniske specifikationer	3
Beskrivelse af enheden	4
Installation og montering.....	5
Betjening og funktioner	9
Oftestillede spørgsmål om fejlfinding.....	10

Sikkerhedsinstruktioner og advarsler



Læs brugsanvisningen, før du bruger apparatet.



Overhold sikkerhedsinstruktionerne i denne manual.

EMOS spol. s r.o. erklærer, at produkterne H5107, H5108 er i overensstemmelse med de væsentlige krav og andre relevante bestemmelser i direktiverne. Udstyret kan frit anvendes i EU.

Overensstemmelseserklæringen kan findes på hjemmesiden <http://www.emos.eu/download>.

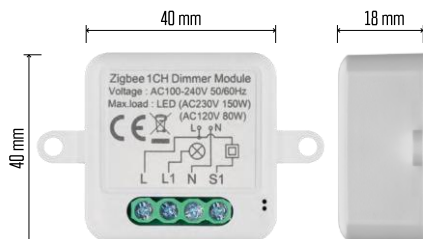
Udstyret kan anvendes på grundlag af den generelle tilladelse nr. VO-R/10/07.2021-8 med ændringer.



Pakkens indhold

Koblingsmodul

Manual



Tekniske specifikationer

Strøm: AC 100-240 V 50/60 Hz

Dimension: 40 × 40 × 18 mm

Nettovægt: 30 g

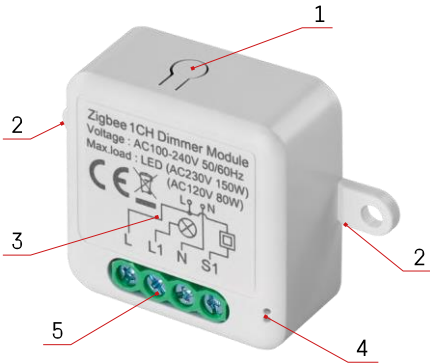
EMOS GoSmart-app til Android og iOS

Kommunikationsprotokol: ZigBee 3.0 (2402~2480 MHz)

Beskrivelse af enheden

- 1 - RESET-knap
- 2 - Huller til montering
- 3 - Ledningsdiagram for det relevante modul
- 4 - LED-statuslys

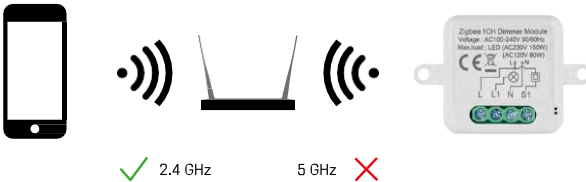
- Blinker blå - Enheden er i parringstilstand/frakoblet fra netværket
- Lyser blå - Enheden er i driftstilstand 5 - Klemrække til ledningsforbindelse



Opsigelse

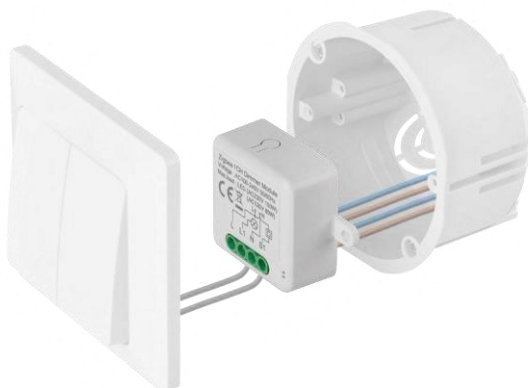
Det anbefales på det kraftigste, at Smart Switch-modulet installeres af en person med kendskab til elektriske ledninger. Dårligt udført installation kan udgøre en risiko for elektrisk stød.

Zigbee-moduler



For at ZigBee-moduler kan fungere, skal de være forbundet til en ZigBee-gateway. Selve ZigBee-gatewayen skal være forbundet til et 2,4 GHz-netværk.

Installation og montering

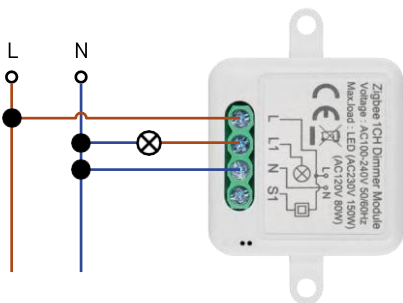


Placer det tilsluttede modul i installationsboksen under en kontakt eller stikkontakt. Takket være muligheden for fastgørelse kan modulet også installeres forskellige andre steder (f.eks. under gipsplader, i loftet ...)
Ledningsdiagrammet findes nedenfor.

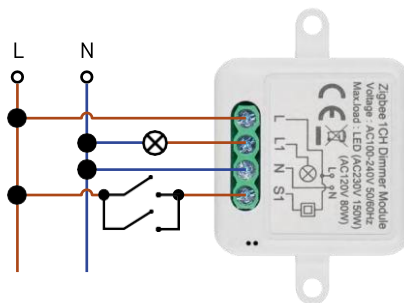
Fra et funktionelt og sikkerhedsmæssigt synspunkt er det vigtigt, at alle kabler, der er forbundet med dette modul, er afisoleret i enden med en længde på 7 mm.



Ledningsdiagrammer for ZigBee-dæmpningsmoduler

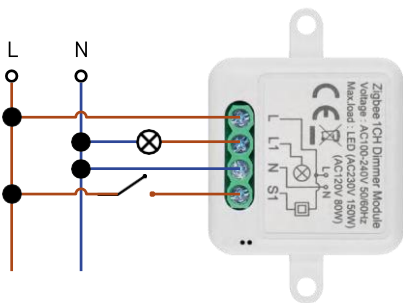


H5107

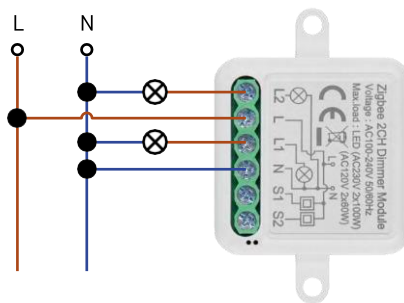


H5107

1-kanals lysdæmper - uden kontakt 1-kanals lysdæmper - med to kontakter

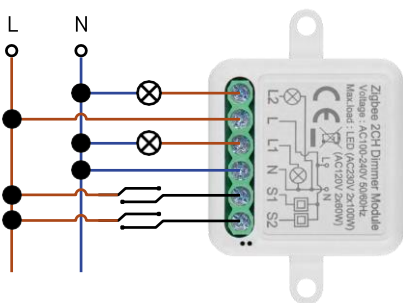


H5107

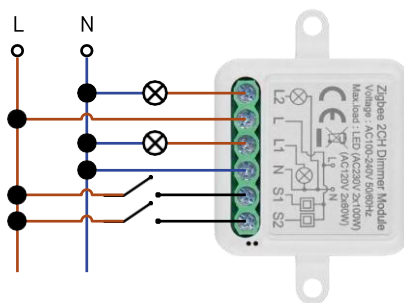


H5108

1-kanals lysdæmper - med en kontakt 2-kanals lysdæmper - uden kontakt



H5108



H5108

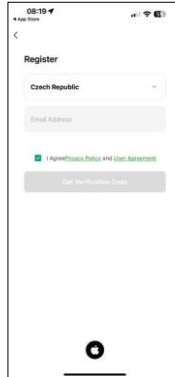
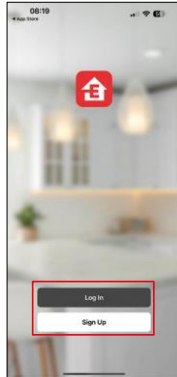
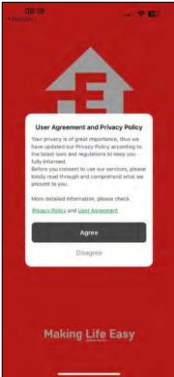
2-kanals lysdæmper - med to kontakter 2-kanals lysdæmper - med én kontakt

Parring med en applikation

Installation af EMOS GoSmart-appen



- Appen er tilgængelig til Android og iOS via Google play og App Store.
- Scan venligst QR-koden for at downloade appen.



Åbn EMOS GoSmart-appen, og bekræft privatlivspolitikken, og klik på Jeg accepterer. Vælg registreringsmuligheden.

Indtast navnet på en gyldig e-mailadresse, og vælg en adgangskode. Bekræft dit samtykke til privatlivspolitikken. Vælg registrer.

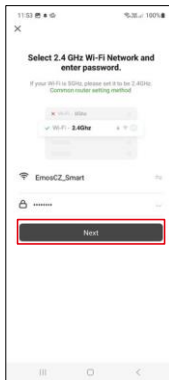
Parring med en app



Vælg Tilføj enhed.

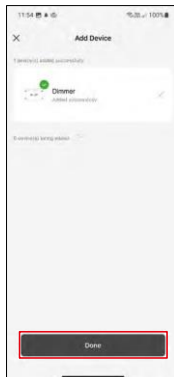
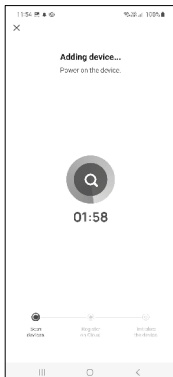
Vælg produktkategorien GoSmart, og vælg enheden Smart Dimmer Module (ZigBee).

Vælg den ZigBee-gateway, du vil parre modulet med. Denne gateway skal tilføjes i applikationen, før du parrer modulet.



Nulstil modulet ved at holde RESET-knappen nede i 5 sekunder eller ved at dreje den fysiske kontakt 6 gange (6 gange on-off) og tjekke, at LED'en blinker.

Indtast navn og adgangskode til dit Wi-Fi-netværk. Disse oplysninger forbliver krypterede og bruges til at give modulet mulighed for at kommunikere med din mobile enhed på afstand.



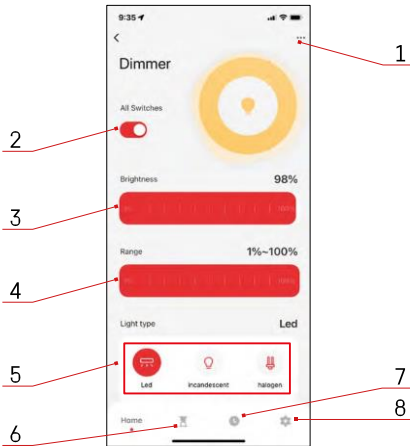
Der søges automatisk efter enheden.

Efter vellykket paring viser appen en bekræftelsesskærm. Brug blyantikonet til at navngive modulet efter dine behov.

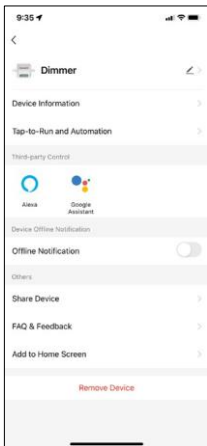
Betjening og funktioner

Ikoner og indikatorlamper

- 1 - Avancerede indstillinger (beskrives mere detaljeret i det følgende kapitel)
- 2 - Afbryderknop (ON/OFF)
- 3 - Indstillinger for lysstyrke
- 4 - Indstillinger for minimum og maksimum lysstyrke
- 5 - Valg af type lyskilde
- 6 - Timer (tænder/slukker efter den valgte tid)
- 7 - Planlægning
- 8 - Modulindstillinger

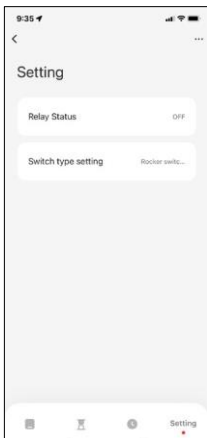


Beskrivelse af udvidelsesindstillinger



- Enhedsoplysninger - Grundlæggende oplysninger om enheden og dens ejer
- Tap-to-Run og automatisering - Se scener og automatiseringer, der er tildelt enheden. Det er muligt at oprette scener direkte i applikationens hovedmenu i afsnittet "Scener".
- Offline-meddelelse - For at undgå konstante påmindelser sendes der en meddelelse, hvis enheden forbliver offline i mere end 30 minutter.
- Del enhed - Del enhedshåndtering med en anden bruger
- FAQ & Feedback - Se de mest almindelige spørgsmål sammen med deres løsninger plus muligheden for at sende et spørgsmål/forslag/feedback direkte til os.
- Tilføj til startskærm - Tilføj et ikon til din telefons startskærm. Med dette trin behøver du ikke at åbne din enhed via appen hver gang, men skal bare klikke direkte på det tilføjede ikon, så kommer du direkte til modulet.

Modulindstillinger



- Relæstatus - Modulets opførsel efter strømsvigt.
- Indstillinger for kontaktype - Indstillinger i henhold til din fysiske kontaktype
 - **Vippekontakt - Vend for at ændre status** - Den aktuelle tilstand for den fysiske kontakt gemmes som tændt position. Hvert hurtigt tænd/sluk justerer lysstyrken med 20 %.
 - **Vippekontakt - Synkron tilstand** - Kontaktens tændte position fortsætter med at fungere som modulets tændte position. Hver hurtigt tænd/sluk justerer lysstyrken med 20 %.
 - **Reset Switch / Push button** - Denne indstilling bruges til den type kontakter, der vender tilbage til deres oprindelige position, når der trykkes på dem. Ved at holde knappen nede justeres lysstyrken langsomt, indtil kontakten slippes.

Ofte stillede spørgsmål om fejlfinding

Jeg kan ikke få enhederne til at parre. Hvad kan jeg gøre ved det?

- Sørg for, at du bruger et 2,4 GHz wifi-netværk og har et stærkt nok signal.
- Giv appen alle tilladelser i indstillingerne
- Sørg for, at du bruger den nyeste version af mobiloperativsystemet og den nyeste version af appen.

Hvad skal jeg gøre, hvis jeg ændrer mit WIFI-netværk eller min adgangskode?

- Modulet skal nulstilles og parres med applikationen igen.

Hvad sker der, hvis Wi-Fi-netværket holder op med at virke?

- Hvis du også har en fysisk kontakt tilsluttet modulet, kan enheden stadig styres uden problemer. Du vil dog ikke kunne styre modulerne via appen, før Wi-Fi-netværket er oppe at køre. Undtagelsen er ZigBee-moduler, som stadig kan fjernstyres med andre ZigBee-enheder, f.eks. EMOS H5011 Scenic Switch, selv efter en internetafbrydelse.

Jeg vil gerne justere lysstyrken ved at holde knappen på kontakten nede. Hvordan gør jeg det?

- Hvis du har en knap, der vender tilbage til sin oprindelige position, når du trykker på den, skal du følge side 9, Modulindstillinger - Nulstillingskontakt / trykknop