

H5107 | H5108

Modul za zatemnitev GoSmart ZigBee



Kazalo vsebine

Varnostna navodila in opozorila.....	2
Vsebina paketa.....	3
Tehnične specifikacije.....	3
Opis naprave.....	4
Namestitev in montaža.....	5
Upravljanje in funkcije.....	9
Pogosta vprašanja o odpravljanju težav.....	10

Varnostna navodila in opozorila



Pred uporabo naprave preberite navodila za uporabo.



Upoštevajte varnostna navodila v tem priročniku.

Družba EMOS spol. s r.o. izjavlja, da sta izdelka H5107 in H5108 skladna z bistvenimi zahtevami in drugimi ustreznimi določbami direktiv. Oprema se lahko prosto uporablja v EU.

Izjava o skladnosti je na voljo na spletni strani <http://www.emos.eu/download>.

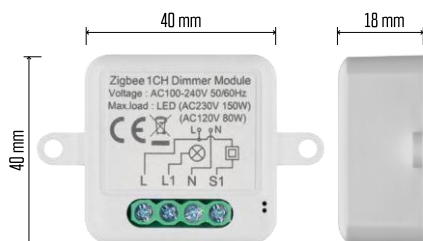
Oprema se lahko uporablja na podlagi splošnega dovoljenja št. VO-R/10/07.2021-8 s spremembami.



Vsebina paketa

Stikalni modul

Priročnik



Tehnične specifikacije

Napajanje: AC 100-240 V 50/60 Hz

Dimenzije: 40 × 40 × 18 mm

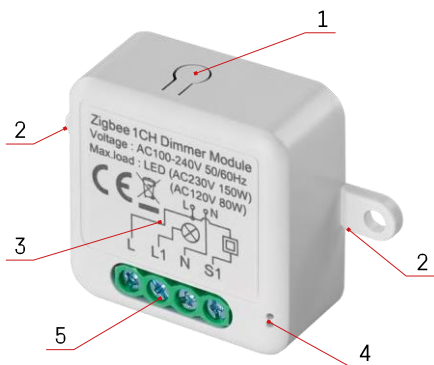
Neto teža: 30 g

Aplikacija EMOS GoSmart za Android in iOS

Komunikacijski protokol: ZigBee 3.0 (2402 ~ 2480 MHz)

Opis naprave

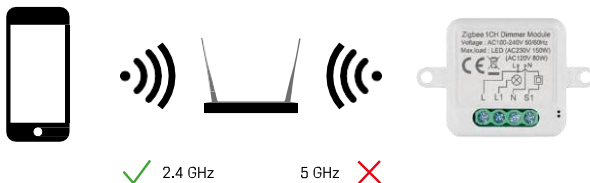
- 1 - Gumb RESET
- 2 - Odrprtine za montažo
- 3 - Električna shema ustreznega modula
- 4 - LED lučka stanja
 - Utripa modro - naprava je v načinu seznanjanja/odklopljena iz omrežja
 - Osvetljeno modro - naprava je v načinu delovanja
- 5 - Stikalni blok za priključitev napeljave



Obvestilo

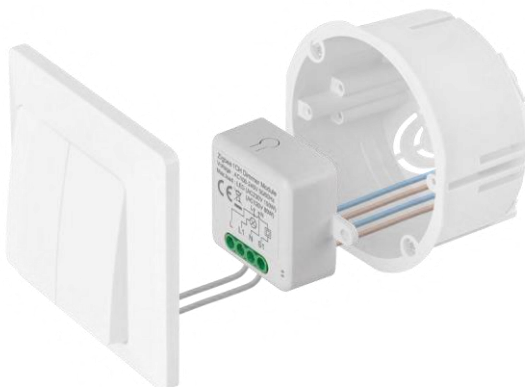
Priporočamo, da modul pametnega stikala namesti oseba, ki se spozna na električno napeljavo. Slabo izvedena namestitve lahko povzročijo nevarnost električnega udara.

Moduli Zigbee



Da bi moduli ZigBee delovali, morajo biti povezani s prehodom ZigBee. Sam prehod ZigBee mora biti povezan z omrežjem 2,4 GHz.

Namestitev in montaža

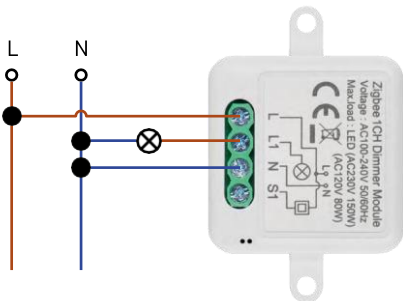


Priključeni modul postavite v namestitveno škatlo pod stikalo ali vtičnico. Zaradi možnosti pritrditve lahko modul namestite tudi na različna druga mesta (npr. pod mavčno ploščo, v strop...).

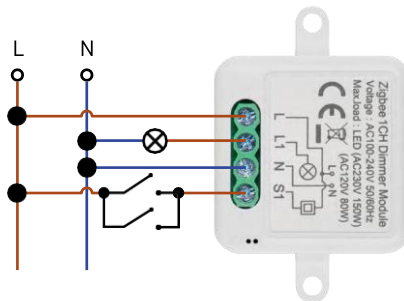
Zaradi funkcionalnih in varnostnih razlogov je nujno, da so vsi kabli, povezani s tem modulom, na koncu odrezani z dolžino 7 mm.



Sheme napeljave za module za zatemnitev ZigBee

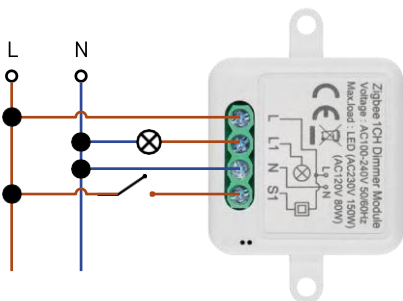


H5107

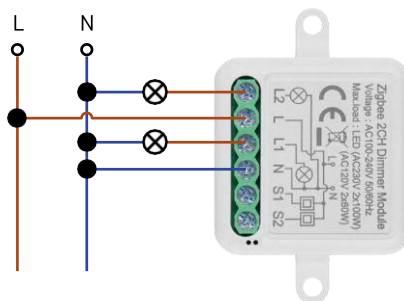


H5107

1-kanalni zatemnjevalnik - brez stikala 1-kanalni zatemnjevalnik - z dvema stikaloma

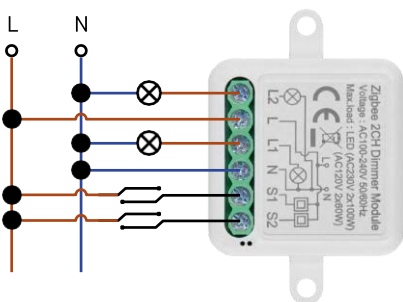


H5107

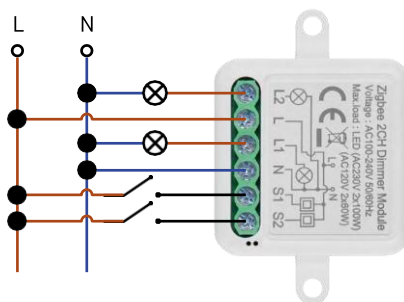


H5108

1-kanalni zatemnilnik - z enim stikalom 2-kanalni zatemnilnik - brez stikala



H5108



H5108

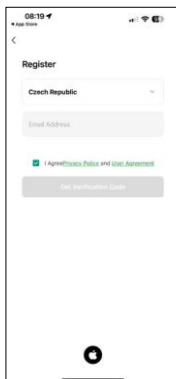
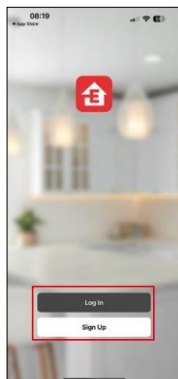
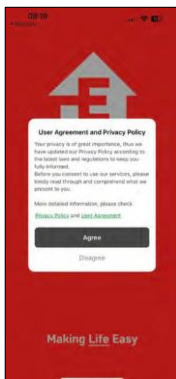
2-kanalni zatemnjevalnik - z dvema stikaloma 2-kanalni zatemnjevalnik - z enim stikalom

Združevanje z aplikacijo

Namestitev aplikacije EMOS GoSmart



- Aplikacija je na voljo za Android in iOS v storitvah Google play in App Store.
- Če želite prenesti aplikacijo, poskenirajte kodo QR.

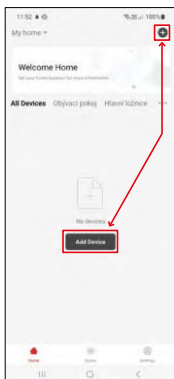


Odprite aplikacijo EMOS GoSmart in potrdite pravilnik o zasebnosti ter kliknite Strinjam se. Izberite možnost registracije.

Vnesite ime veljavnega e-poštnega naslova in izberite geslo.

Potrdite svoje soglasje s pravilnikom o zasebnosti. Izberite možnost Registracija.

Združevanje z aplikacijo



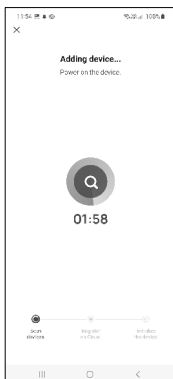
Izberite Dodaj napravo.

Izberite kategorijo izdelkov GoSmart in napravo Smart Dimmer Module (ZigBee).

Izberite prehod ZigBee, s katerim želite seznaniti modul. Ta prehod mora biti dodan v aplikaciji, preden se modul poveže v par.



Modul ponastavite tako, da 5 sekund držite pritisnjen gumb RESET ali tako, da šestkrat obrnete fizično stikalo (šestkrat vklop-izklop) in preverite, ali LED utripa. Vnesite ime in geslo omrežja Wi-Fi. Ti podatki ostanejo šifrirani in se uporabljajo za komunikacijo modula z vašo mobilno napravo na daljavo.

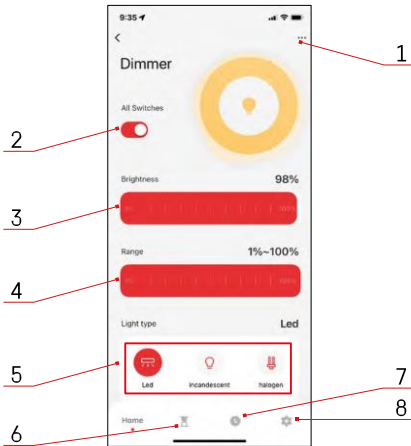


Naprava se samodejno poišče. Po uspešnem seznanjanju aplikacija prikaže potrditveni zaslon. Z ikono svinčnika poimenujete modul v skladu s svojimi potrebami.

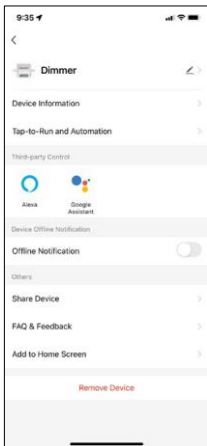
Upravljanje in funkcije

Ikone in indikatorji

- 1 - Napredne nastavitve (podrobneje opisane v naslednjem poglavju)
- 2 - Preklopni gumb (ON/OFF)
- 3 - Nastavitve svetlosti
- 4 - Nastavitve najmanjše in največje svetlosti
- 5 - Izbira vrste vira svetlobe
- 6 - Časovnik (vklop/izklop po izbranem času)
- 7 - Načrtovanje
- 8 - Nastavitve modula

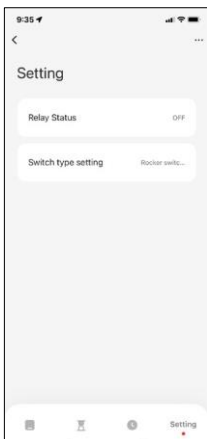


Opis nastavitve razširitve



- Informacije o napravi - osnovne informacije o napravi in njenem lastniku
- Tap-to-Run in avtomatizacija - Oglejte si prizore in avtomatizacije, dodeljene napravi. Ustvarjanje prizorov je mogoče neposredno v glavnem meniju aplikacije v razdelku "Scene".
- Obvestilo o stanju brez povezave - da bi se izognili stalnim opomnikom, bo poslano obvestilo, če bo naprava ostala brez povezave več kot 30 minut.
- Skupna raba naprave - upravljanje naprave lahko delite z drugim uporabnikom
- Pogosta vprašanja in povratne informacije - Oglejte si najpogostejša vprašanja in njihove rešitve ter možnost, da nam neposredno pošljete vprašanje/predlog/povratno informacijo.
- Dodaj na začetni zaslon - Dodajte ikono na začetni zaslon telefona. S tem korakom vam ni treba vsakič odpirati naprave prek aplikacije, temveč samo neposredno kliknite na to dodano ikono in ta vas bo popeljala naravnost v modul.

Nastavitve modula



- Stanje releja - obnašanje modula po izpadu napajanja.
- Nastavitve tipa stikala - nastavitve glede na fizični tip stikala
 - **Preklopno stikalo - Preklopite za spremembo stanja** - Trenutno stanje fizičnega stikala se shrani kot vklopljen položaj. Vsak hiter vklop/izklop prilagodi svetlost za 20 %.
 - **Preklopno stikalo - sinhrono stanje** - vklopljen položaj stikala bo še naprej služil kot vklopljen položaj modula. Vsak hiter vklop/izklop bo prilagodil svetlost za 20 %.
 - **Stikalo za ponastavitev / gumb** - Ta možnost se uporablja za tipe stikal, ki se ob pritisku vrnejo v prvotni položaj. Če držite gumb pritisnjen, se svetlost počasi prilagodi, dokler stikala ne sprostite.

Pogosta vprašanja o odpravljanju težav

Naprave ne morem seznaniti. Kaj lahko storim?

- Prepričajte se, da uporabljate omrežje wifi 2,4 GHz in imate dovolj močan signal.
- Aplikaciji v nastavitvah dovolite vsa dovoljenja
- Prepričajte se, da uporabljate najnovejšo različico mobilnega operacijskega sistema in najnovejšo različico aplikacije.

Kaj naj storim, če spremenim omrežje WIFI ali geslo?

- Modul je treba ponastaviti in ga ponovno seznaniti z aplikacijo.

Kaj se zgodi, če omrežje Wi-Fi preneha delovati?

- Če je na modul priključeno tudi fizično stikalo, lahko napravo še vedno upravljate brez težav. Vendar modulov ne boste mogli upravljati prek aplikacije, dokler ne bo vzpostavljeno omrežje Wi-Fi. Izjema so moduli ZigBee, ki jih lahko še vedno daljinsko upravljate z drugimi napravami ZigBee, kot je stikalo EMOS H5011 Scenic Switch, tudi po izpadu interneta.

Svetlost želim prilagoditi tako, da pridržim gumb na stikalu. Kako naj to storim?

- Če imate gumb, ki se po pritisku vrne v prvotni položaj, upoštevajte stran 9, Nastavitve modula - Ponastavitev stikala / gumba